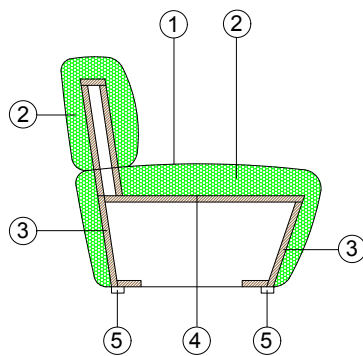


ZENITH



MATERIALI / MATERIALS

- | | |
|--|---|
| 1 - tessuto - pelle | 1 - fabric - leather |
| 2 - poliuretano espanso indeformabile di diverse densità e uno strato di fibra di dacron® 100 gr | 2 - high resiliency polyurethane foam of different densities and dacron® fiber 100 gr layer |
| 3 - telaio in multistrato e agglomerato di legno | 3 - structural frame in plywood, non-structural parts in composite wood |
| 4 - cinghie elastiche intrecciate | 4 - elastic webbing |
| 5 - piedi P 59 | 5 - feet P 59 |

PIEDI / FEET



P 59 h 2.5 cm
Piedi in legno tinto wengè
Wengè stained wooden feet

SFODERABILITÀ COVER REMOVAL



STANDARD
Non sfoderabile
Non-removable cover

IMBOTTITURA PADDING



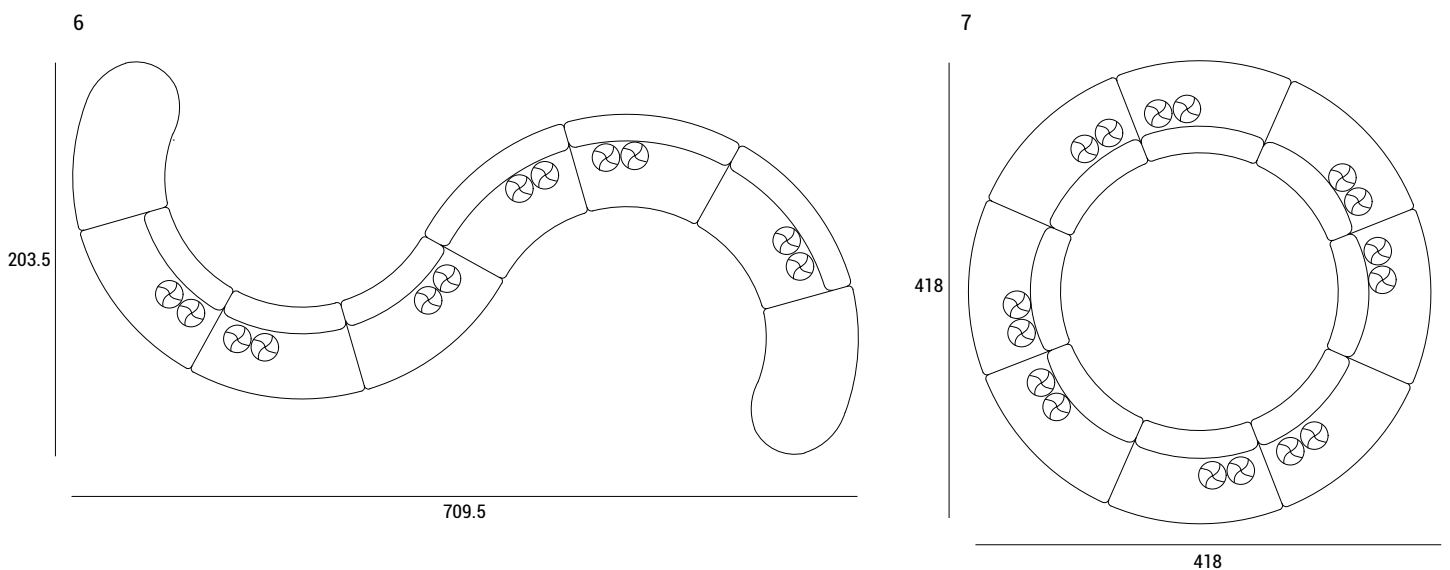
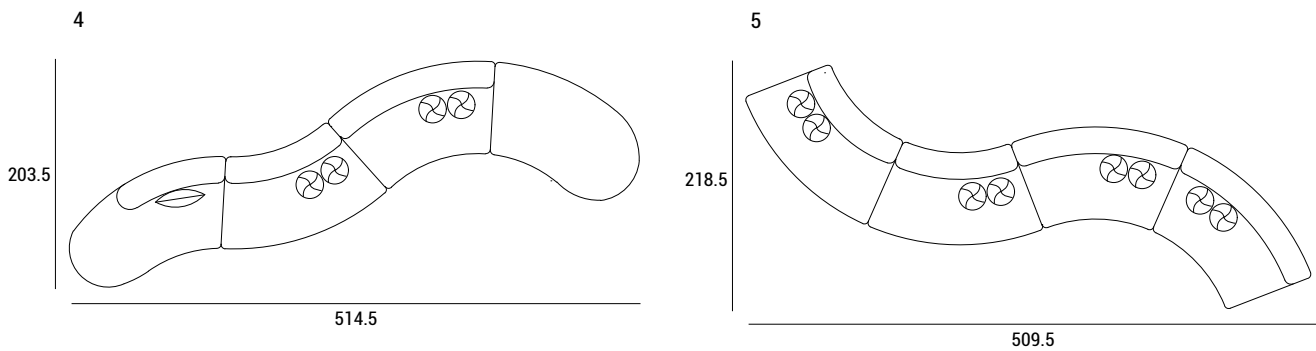
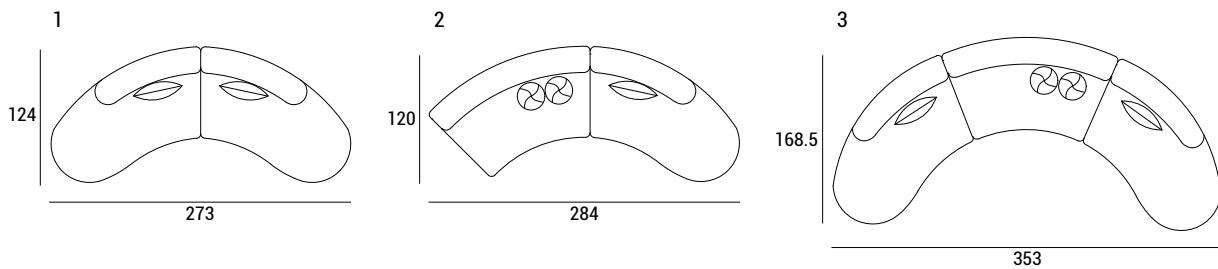
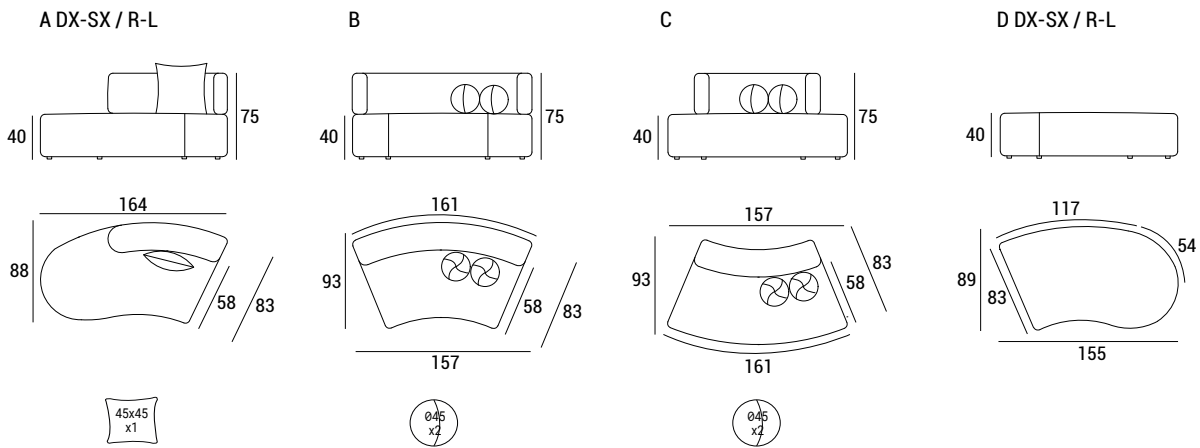
STANDARD
Non ignifuga
Non-fire-retardant







OPTIONAL
Ignifuga
Fire retardant

ZENITH

DIMENSIONI / DIMENSIONS



INFORMAZIONITECNICHE/TECHNICALDETAILS

			 tessuto / fabric mtl H 140 cm	 pelle / leather m ²
A DX-SX / R-L	XX	1.19	6.50	12.09
B	XX	1.20	6.30	11.72
C	XX	1.20	6.30	11.72
D DX-SX / R-L	XX	0.63	4.80	8.93
COMP. 1	XX	1.19 X 2	12.50	23.26
COMP. 3	XX	1.19 X 2 1.20 X 1	18.30	34.04
COMP. 6	XX	1.20 X 6 0.63 X 2	43.90	81.65
COMP. 8	XX	1.20 X 8	46.90	87.23

ZENITH

PHOTO GALLERY



Zenith comp.1



Zenith comp.3



Zenith comp.6



Zenith comp.8