

MATERIALI / MATERIALS

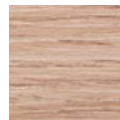
- 1 - tessuto - pelle
- 2 - poliuretano espanso indeformabile di diverse densità e uno strato di fibra di dacron® 100 gr
- 3 - telaio in multistrato di legno di abete
- 4 - cinghie elastiche intrecciate
- 5 - base B 118

- 1 - fabric - leather
- 2 - high resiliency polyurethane foam of different densities and dacron® fiber 100 gr layer
- 3 - structural frame in solid fir wood
- 4 - elastic webbing
- 5 - base B 118

BASE / BASE



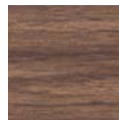
B 118 h 4 cm
Base in multistrato bordato in ABS
Plywood base with ABS edge



G243349
Rovere / Oak



G0157
Faggio / Beech



G0260
Noce / Walnut



G241199
Wengè



667
RAL 9011



0842
Alluminio satinato
Satin aluminium



RG008
Champagne satinato
Satin champagne



RG005
Rame satinato
Satin copper



K08
Ottone lucido
Polished brass



RG004
Ottone satinato
Satin brass

SFODERABILITÀ
COVER REMOVAL



STANDARD
Non sfoderabile
Non-removable cover

IMBOTTITURA
PADDING



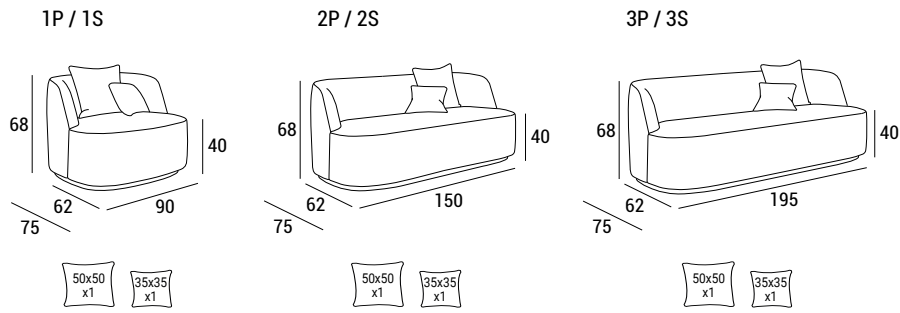
STANDARD
Non ignifuga
Non-fire-retardant




OPTIONAL
Ignifuga
Fire retardant

THEO

DIMENSIONI / DIMENSIONS



INFORMAZIONITECNICHE/TECHNICALDETAILS

			 tessuto / fabric mtl H 140 cm	 pelle / leather m ²
1P / 1S	XX	0.52	3.80	7.07
2P / 2S	XX	0.85	5.00	9.30
3P / 3S	XX	1.10	6.00	11.16

THEO

PHOTOGALLERY



Theo 1P / 1S



Theo 3P / 3S

