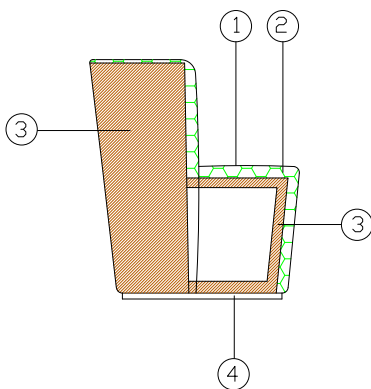


RONDA



MATERIALI / MATERIALS

- | | |
|--|---|
| 1 - tessuto - pelle | 1 - fabric - leather |
| 2 - poliuretano espanso indeformabile di diverse densità e uno strato di fibra di dacron® 100 gr | 2 - high resiliency polyurethane foam of different densities and dacron® fiber 100 gr layer |
| 3 - telaio in multistrato e agglomerato di legno | 3 - structural frame in plywood |
| 4 - base B 12 | 4 - base B 12 |

BASE / BASE



B 12 h 2 cm
Base in multistrato bordato in ABS nero
Plywood base with black ABS edge

SFODERABILITÀ COVER REMOVAL



STANDARD
Non sfoderabile
Non-removable cover

IMBOTTITURA PADDING

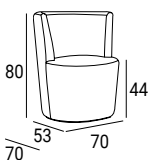


STANDARD
Non ignifuga
Non-fire-retardant



OPTIONAL
Ignifuga
Fire retardant

DIMENSIONI / DIMENSIONS



INFORMAZIONI TECNICHE / TECHNICAL DETAILS

			 tessuto / fabric mtl H 140 cm	 pelle / leather m ²
RONDA	19	0.45	2.80	5.21

RONDA

PHOTO GALLERY

